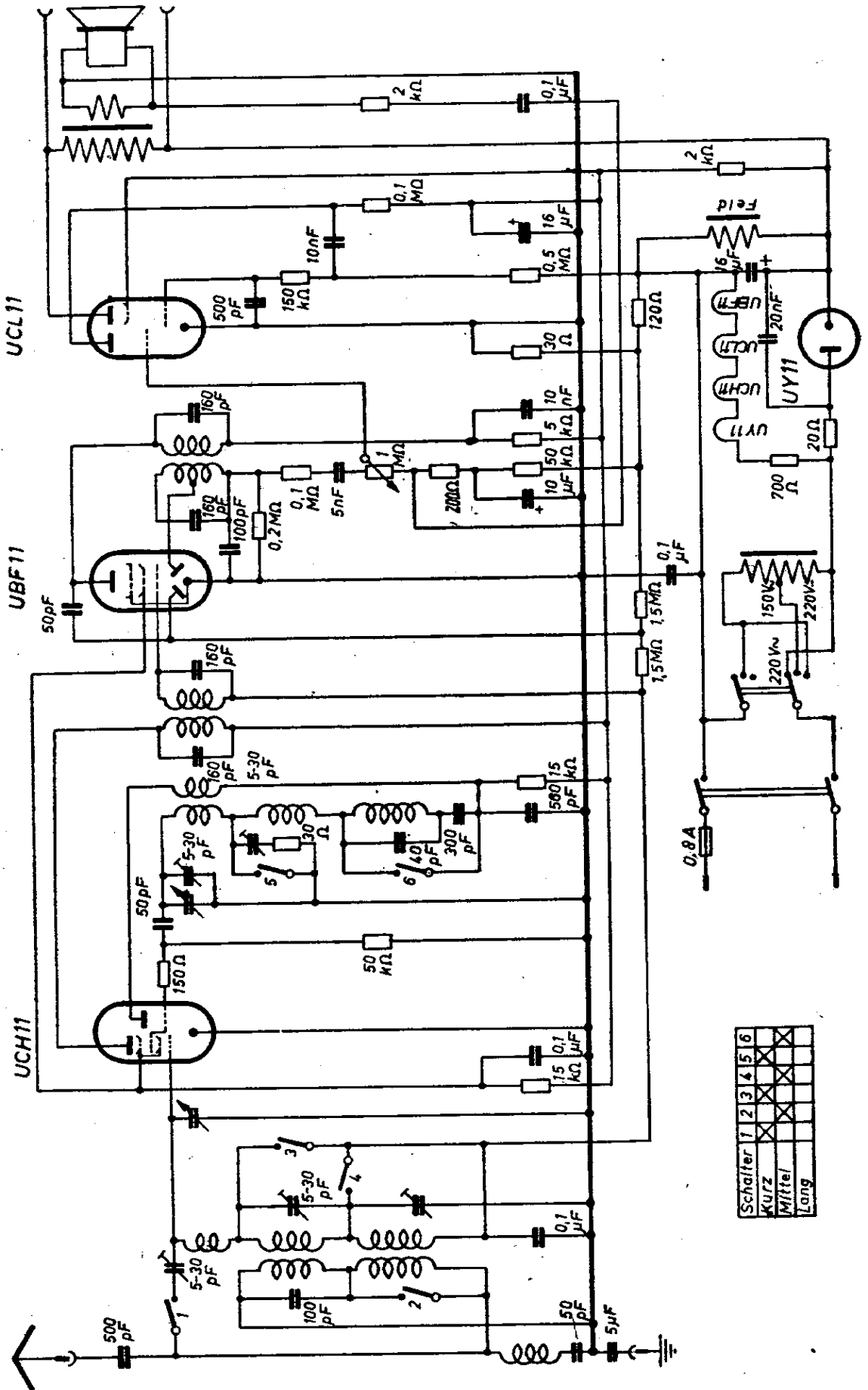


Telefunken T 6445 GWK (Ausführung G)



Schalter	1	2	3	4	5	6
Kurz		X	X	X	X	X
Mitte	X	X	X	X	X	X
Lang	X	X	X	X	X	X